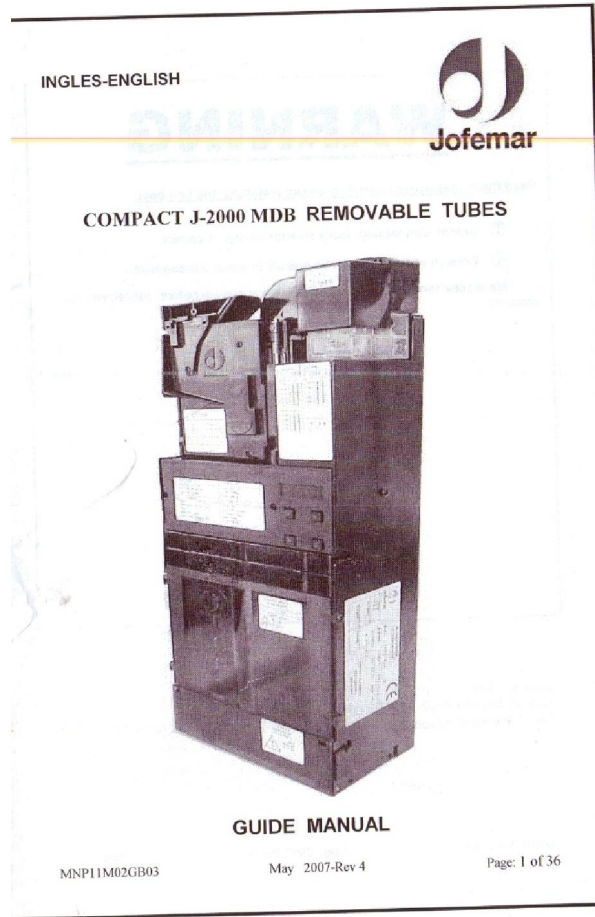

J2000 MDB

T12-15***



F

①

①

①

5

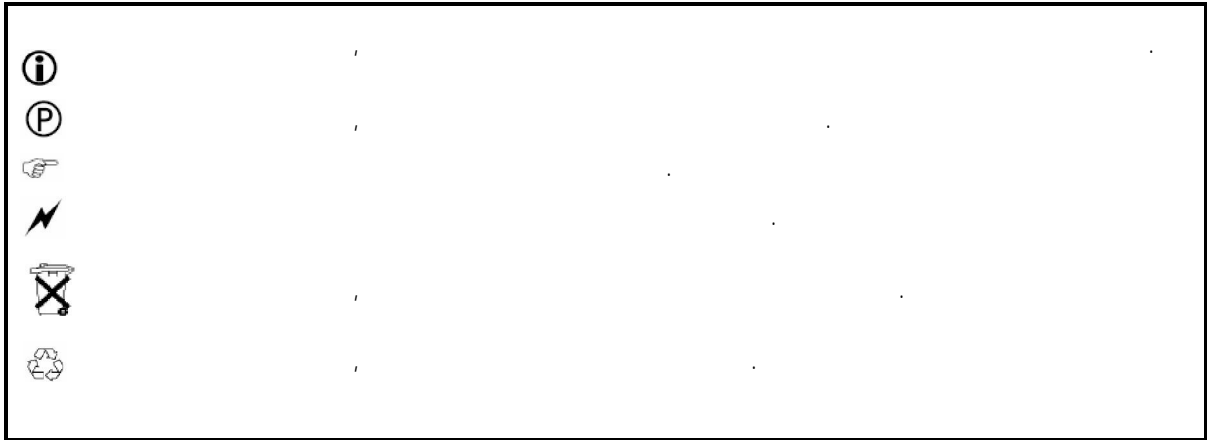
-

1.	4
2.	4
3.	5
	15.....	5
	5
	5
	5
	5
	6
	6
	6
	7
	7
	8
	8
	9
	1: (i).....	9
	2: (i).....	9
	3: (i).....	9
4.	9
	"_21":.....	10
	"_22":.....	10
	"_23":.....	10
	"_25":.....	10
	11
	"_26":.....	11
	1_26:.....	11
	5_26:.....	12
	"_27":.....	12
	14
	14
	"_51" J2000.....	15
	"_52".....	15
	"_61".....	15
	"_62".....	15
	"_63".....	15
	"_67".....	15
5.	16
	DB.....	17
	():	18
	19
	20
	21
6.	22

1.

0° 60° .

2.



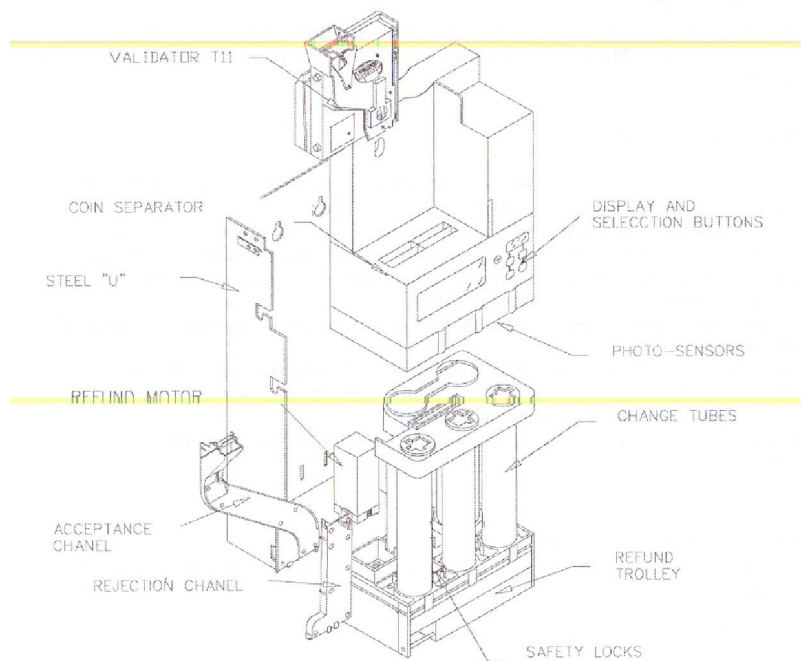
Jofemar S.A.

Ctra. De Marcilla Km.2, 31350 Peralta. Navarra, Spain.

<http://www.jofemar.com> tel. +34948751212 fax. +34948750420

89622544308.

3.



T15,

MDB.
5

5

15

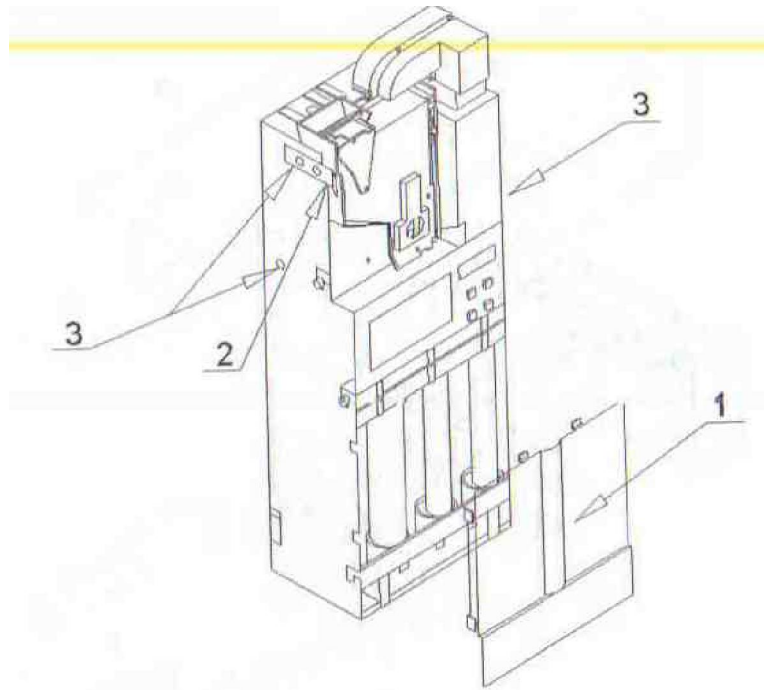
15

24

12

F

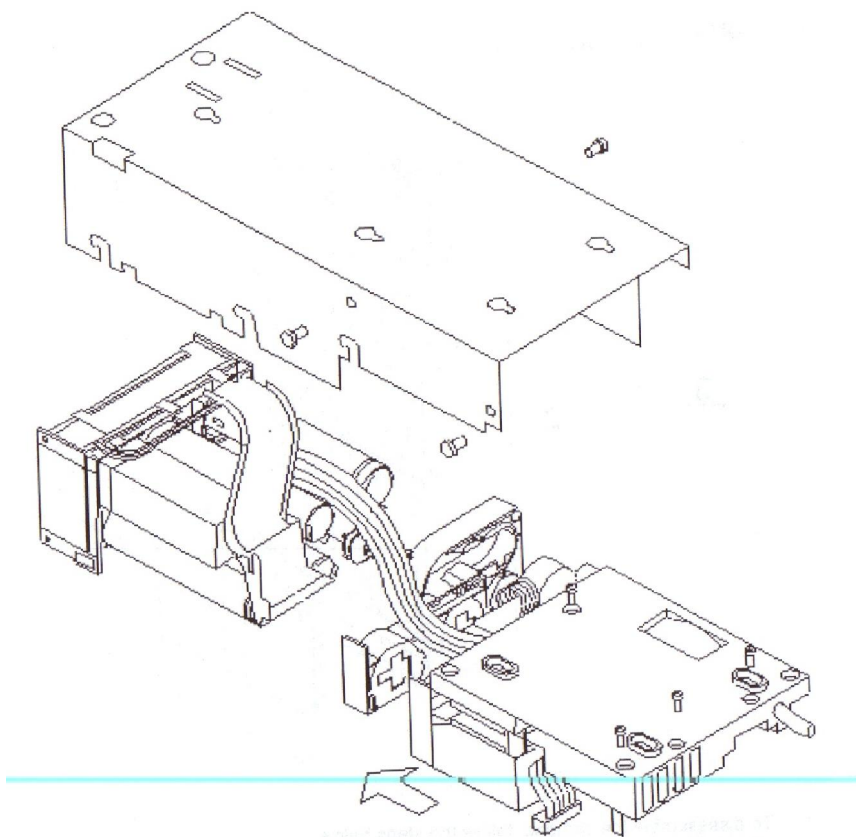
), 22- (-
3- 25 .11
) ()
(26)



-
-
-

(1)

(2)

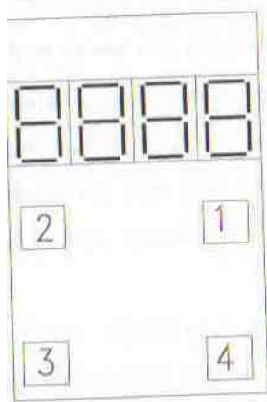


F

- J-2000 MDB
- 8590057
- RS232, : 8800756
- : 8800755
- : FLASH RECORDER (GRABADOR). RS-232
- 1.)
- 2.) C:\Jofemar\GrabadorMemoriasFlash\Maquinas\J2000MDB
- 3.) MDB, uPSD.
- J2000MPS.
- b) GrabadorMemoriasFlash.
-) FLASH-RECORD-J2000MDB (uPSD) J2000MDB uPSD
- (), *.hex
- 4.)
- 5. : «J2000 RECORDED»

- 128Kb, J-2000 MDB : 8590052 : 8590057
- 1. : 8800755.
- a. C:\Jofemar\GrabadorMemoriasFlash\Maquinas\J2000MDB
MDB, uPSD.
- J2000MPS.
- b. GrabadorMemoriasFlash.
- c. CARD-RECORD-J2000MDB (uPSD) J2000MDB uPSD
(), *.hex
- 2.
- 3.
- 4.
- 5.

J2000



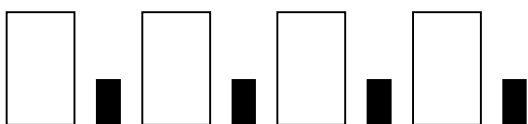
3
6
9

-0:
- "-0":

"1"

"4"

"2" "3"



1: (i)

1
1_27.
1
2_27
1
-
3_27.
1
-
4_27.

2: (i)

2
(),
2
- (), 5_27
2
7_27 6_27.
2
8_27

3: (i)

3
().

4.

50,
21: (P) ()
25: (P)
27: (P)
50: (P)
68: (P)

22: (P) ()
23:
26:
29:
30: ()
31:
38:

48:
51: J2000.
52: (MDB-ICP).
61: N.
62:
63:
67:

“_21”:

3. 2,
1_21: 1.
.....
5_21: 5.

26, “3”
9_27.

“_22”:

«2», 1,
1 5
«3» «2»

“_23”:

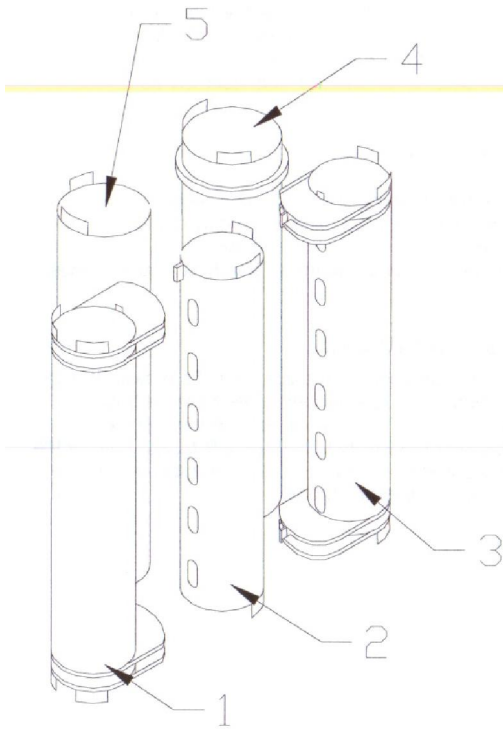
«----».
1 2 3 4 5
22 5 () 10 () 20 50 50
23 5 () 10 () ----

“_25”:

F

2,

3,



25

2, 3 4.

3

1 5,
3

!!

"_26":

6

0_26:

(1, 2, 3 5). 26

0.

2

2 3 4
1 2 3

3 -

, J2000

1_26:

3,

2,

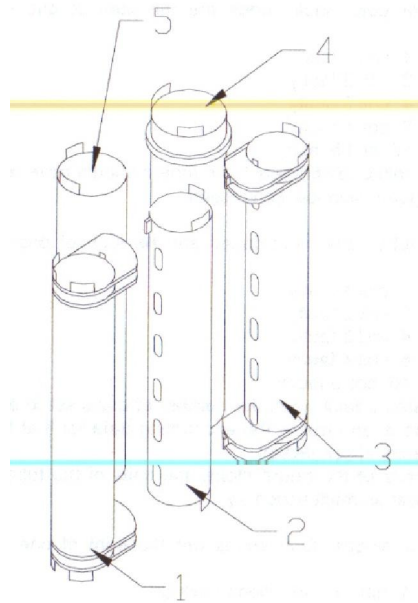
.....

5_26:

25

"_27":

3. () "2". 10
"2"
3_27, 1 4 (). 9



0_27:

"2".

"3",

1_27:

- 1: 1
- 2: 2
- 4: 3
- 8: 4
- 16: 5

2_27:

- 1: 1
- 2: 2
- 4: 3

8: 4
16: 5

22

3_27:

1:
2:
4:
8:
16:

4_27:

1:
2:

5_27:

1

6_27:

1,

7_27:

1: 1
2: 2
4: 3
8: 4
16: 5

8_27:

1:
2:
3:

1->
2->
1 2->

1 2.
4 5
3.

9_27:

16:

"_29":

1_29:

1.

...

5_29:

5.

"_50"

"_30":

1. -0.

"_31":

"1_31" "5_31" (

). -10

"3",
"2" -

0_30

'1'

'2':

"_38"

1_38: 1 4.

2_38: 5 8.

3_38: 9 12.

4_38: 13 16.

3_38

14,

10,11 12

(2+4+8).

"_48":

1 255.

"_50" (.).

"_50":

EPROM,

"2"

0 4-
2

"3"

"2".

3.

"2". 4-

"_50"

0

"_51"

J2000

0_51:

- 1: 1
- 2: 2
- 3: 4
- 4: 8
- 5: 16

2 3 (2+4=6), 6

32.

1_51:

"_52"

- 0: MDB
- 1: ICP (MDB,)
- 2: MDB - MDB
- 3: ICP

"_61"

"_62"

0598 1998

"_63"

(,0034 -).

"_67"

15.

- 1 4 OFF.
- 5 8 ON.

8 OFF.
6 OFF.
5 OFF.
1 2 OFF.

5 ON.
6 ON/

1 2 OFF.

-5

(

T15)

15,

67 0-67:

1-67

2-67

3-67

67.

1-67

4

"_68"

5.

353 137 82

2,8

150

4

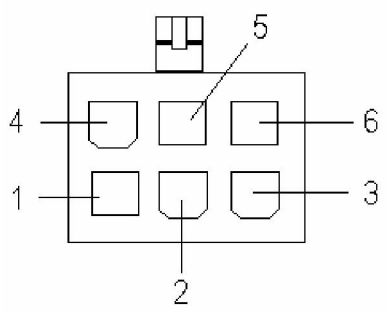
18,5-45

25

DB

J2000

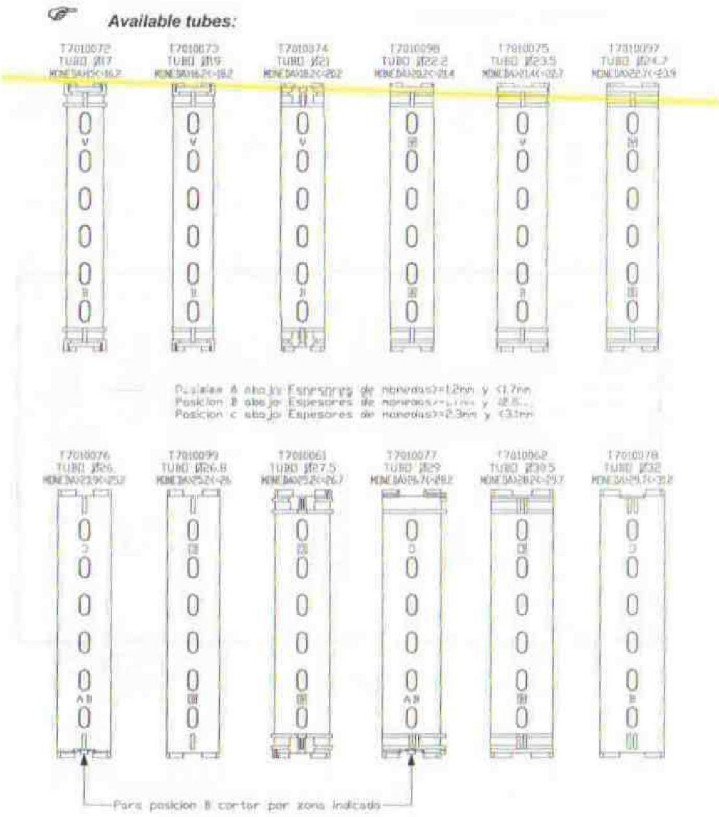
MOLEX 39-01-2060.



- 1 *
2 *
3 ---
4 (RXD)
5 (TXD)
6 RXD/TXD
*)

():

	(i)
1	21:
2	22: ,
1	25:
2	26:
1	27:
2	29:
2	30: .
2	31:
2	38:
2	48:
1	50:
2	51: J2000
2	52: (MDB-ICP).
2	61:
2	62:
2	63:
2	67:
1	68: .



Possible tube positions:

CASQUILLOS ADAPTACION TUBOS A POSICIONES 4 Y 5

T7030129
 CASQUILLO SUPERIOR
 TUBOS Ø22.2, Ø23.5,
 Ø24.7 Y Ø26



T7030130
 CASQUILLO INFERIOR
 TUBOS Ø22.2, Ø23.5,
 Ø24.7 Y Ø26



Estos dos casquillos van juntos en el mismo tubo, uno en la parte de arriba y el otro en la parte de abajo

T7030133
 CASQUILLO SUPERIOR
 TUBOS Ø21, Ø19 Y Ø17

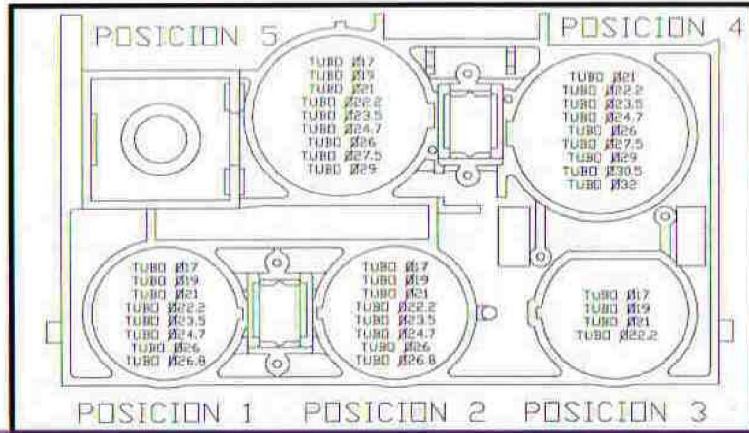


T7030134
 CASQUILLO INFERIOR
 TUBOS Ø21, Ø19 Y Ø17



Estos dos casquillos van juntos en el mismo tubo, uno en la parte de arriba y el otro en la parte de abajo

POSICIONES DE LOS TUBOS DENTRO DEL COMPACTO



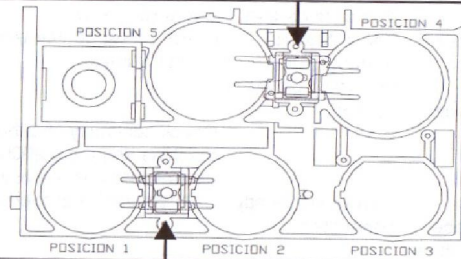
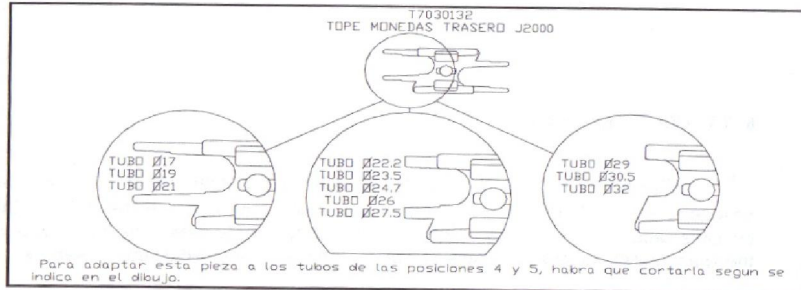
En las POSICIONES 1,2 y 3 los tubos de Ø17 y Ø19 deben llevar en la parte superior la siguiente pieza:

T7030128
 SUPLEMENTO TUBOS Ø17 Y Ø19

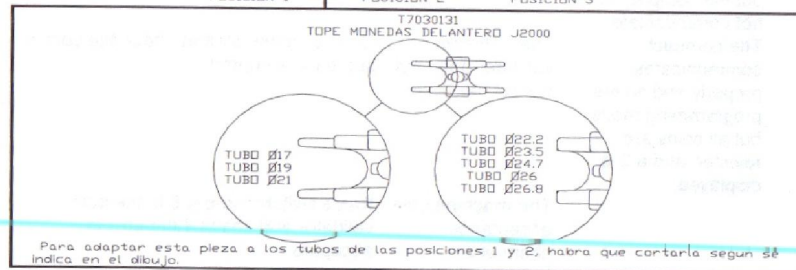
En la POSICION 3 meter cátedas de un diametro maximo de Ø19n

- Poner los tubos mas pequeños en las POSICIONES 1, 2 Y 3.
- De los tubos de las POSICIONES 1,2 y 3 poner el mayor en la POSICION 1 y el menor en la POSICION 3

Coin stops:



IMPORTANTE
Una vez colocados los tubos y los topes, comprobar empujando con el dedo que estos ultimos suben y bajan sin problemas



6.

F

F

!

ST98

	J2000	()
2.	15	51 8
J2000		22. 51, 27, 21 29,
		22.
J2000 "2"	T15	

J2000		
1. 25 1- 5-		"_25"